

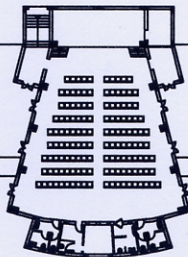


PROVINCIA REGIONALE DI MESSINA

7° UFFICIO DIRIGENZIALE

U.O.C. Edilizia Scolastica e Istruzione

Via 24 Maggio, 98100 Messina - tel. 0907761201 fax 0907761813



COMUNE DI MESSINA - I. T.G. " G. MINUTOLI "

COMPLETAMENTO AUDITORIUM

Opera inserita nel Piano Triennale delle OO.PP. della Provincia Regionale di Messina

PROGETTO ESECUTIVO

Elaborati

- Elab.1 Relazione Tecnica - Quadro Economico
- Elab.2 Computo metrico - Incidenza Mano d'Opera
- Elab.3 Elenco prezzi
- Elab.4 Analisi prezzi
- Elab.5 Capitolato Speciale d'Appalto
- TAV 6/11** Tavole Grafiche - 6.11 - **PROGETTO Sez. e Partic.**
- Elab.7 Cronoprogramma
- Elab.8 Piano di Sicurezza e Coordinamento
- Elab.9 Piano di Manutenzione

Progettisti

Arch. Domenico CALARCO

Arch. Caterina MARINO

Geom. Fortunato CHIESINI

Geom. Antonino CORDARO

Progettista Impianto Elettrico

Coordinatore della Sicurezza

Geom. Giovanni MARTINO

Il Responsabile del Procedimento

Ing. Vincenzo CARDITELLO

visti ed approvazioni

Si approva in linea tecnica

PARERE n° 41 DEL 31.10.2013

Il Responsabile del Procedimento

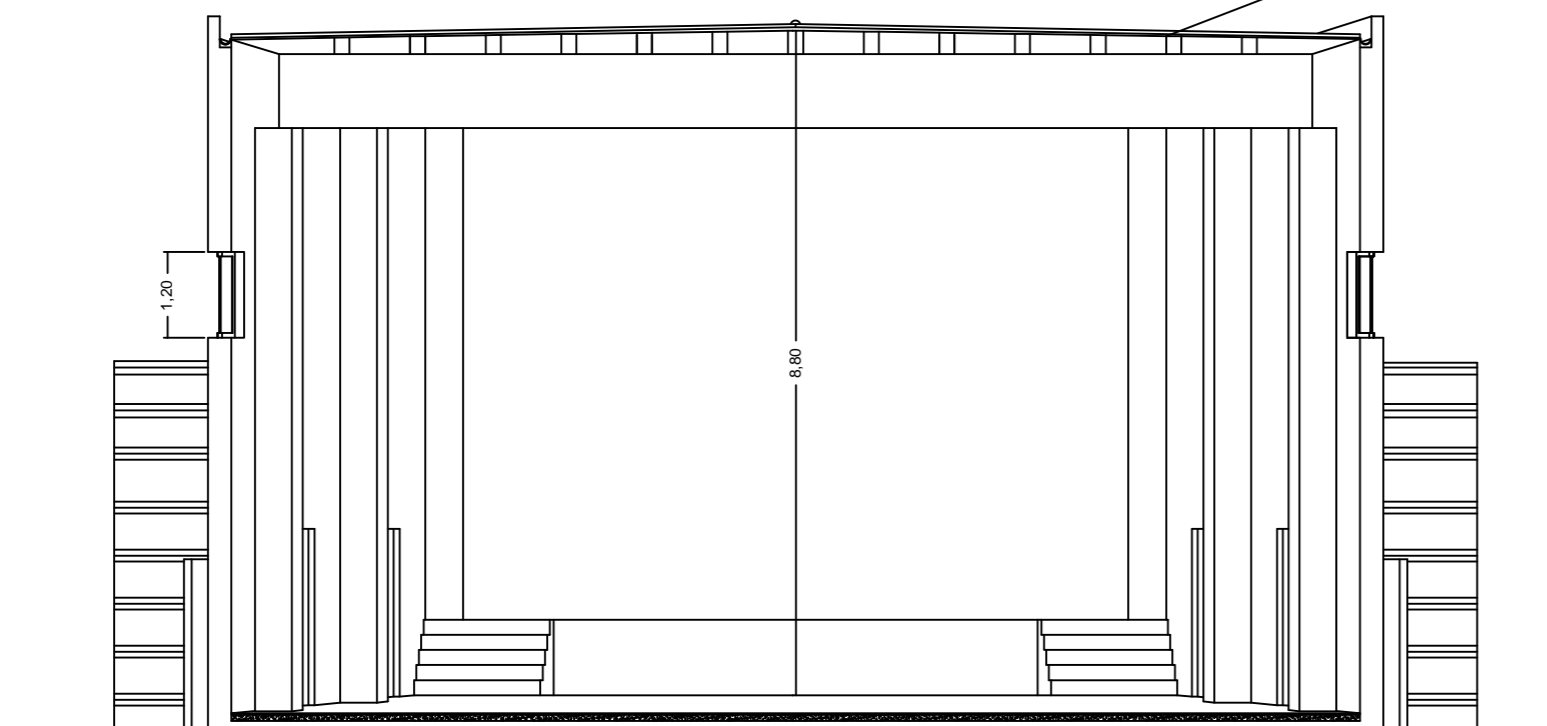
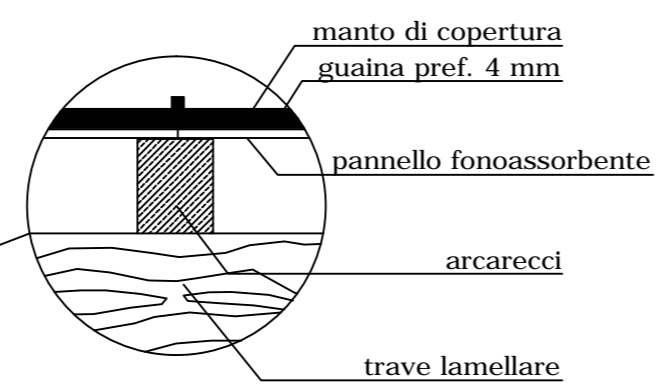
Ing. Vincenzo Carditello

VISTO:

Il Dirigente
arch. Vincenzo Gitto

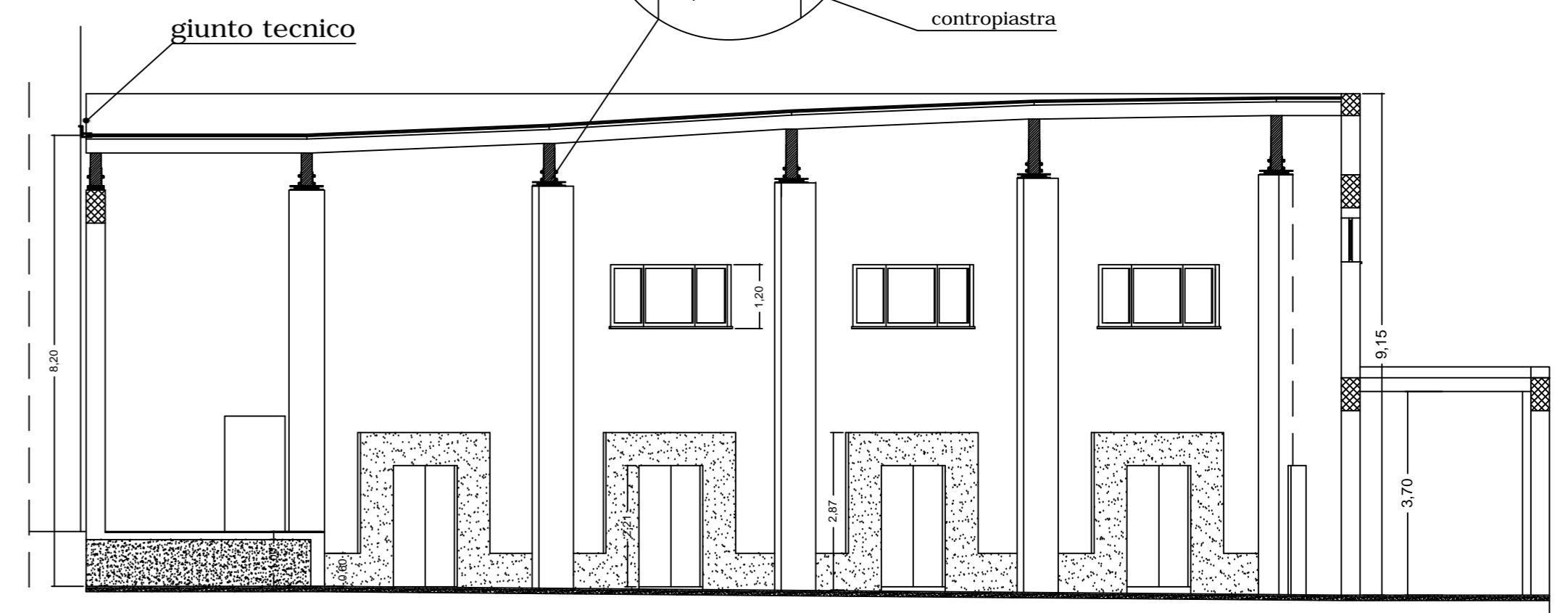
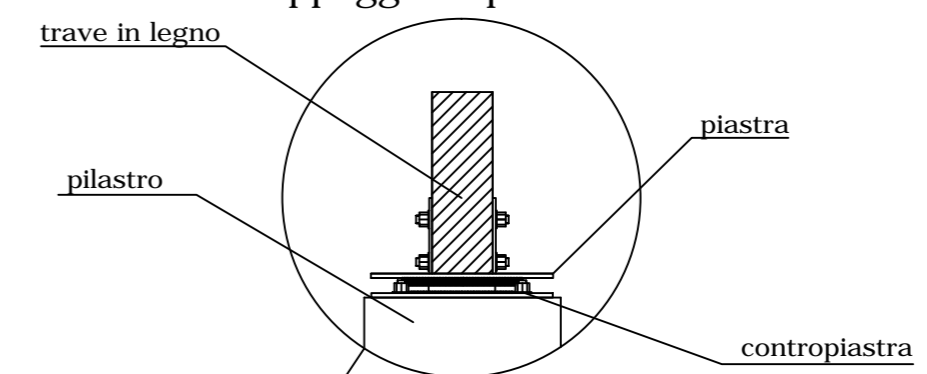


Particolare costruttivo
copertura



SEZIONE A - A'
PROGETTO
Scala 1:100

Particolare costruttivo
appoggio copertura



SEZIONE B-B'
PROGETTO
Scala 1:100